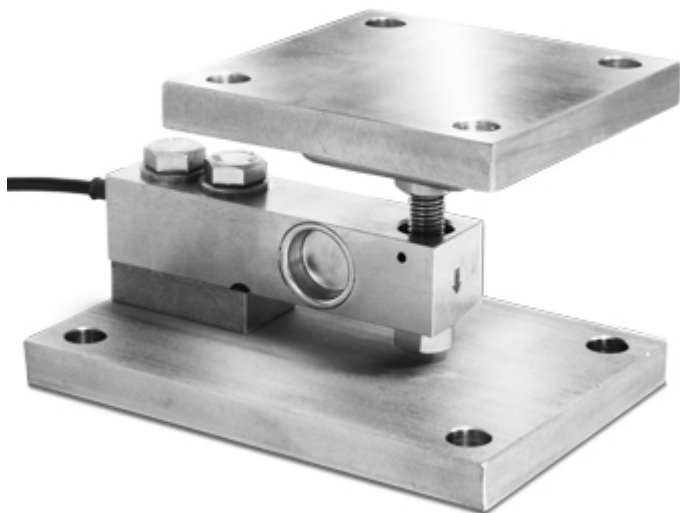


## KSB

Kit acier inoxydable de la série "KSB", pour capteurs cisaillement SBX/SBK



Kit de montage pour cellules de cisaillement de la série SBX/SBK de 3.000 jusqu'à 5.000 kg, pour trémies de pesage, réservoirs, plates-formes, etc. AVANTAGES:

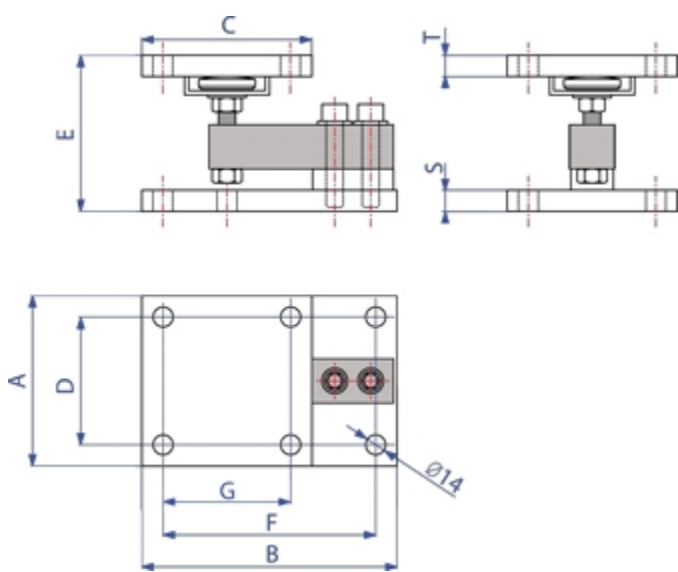
- Construction en acier inox AISI 304
- Montage simple et rapide
- Plaque supérieure articulée pour un pesage correct en présence d'expansions/flexions
- Réglage en hauteur pour un nivellement optimal de la structure à peser
- Disponible en version ATEX pour zones 1&21, 2 & 22.

La solution idéale pour  
les applications industrielles  
évoluées

## CARACTÉRISTIQUES PRINCIPALES

- EXÉCUTION EN ACIER INOXYDABLE AISI 304
- ARTICULATION RÉGLABLE EN HAUTEUR
- COMPENSATION MÉCANIQUES DES DILATATIONS THERMIQUES ET DES FORCES TRANSVERSALES
- FACILE À INSTALLER
- IL PERMET D'OBTENIR TOUJOURS LE MAXIMUM DE LA PRÉCISION DU CAPTEUR.

## DETAIL 1



	A	B	C	D	E	F	G	S	T
KSB5	120	215	120	90	150	185	90	25	15

dimensions en mm



[www.diniargeo.com](http://www.diniargeo.com)

“YOUR WORLDWIDE PARTNER FOR WEIGHING”

**DINI ARGEO**  
**FRANCE** sarl  
France

**DINI ARGEO**  
**GMBH**  
Germany

**DINI ARGEO**  
**UK Ltd**  
United Kingdom

**DINI ARGEO WEIGHING**  
**INSTRUMENTS Ltd**  
China

**DINI ARGEO**  
**OCEANIA**  
Australia



**COMPANY HEADQUARTERS**

Via Della Fisica, 20  
41042 Spezzano di Fiorano Modena - Italy  
Tel. +39.0536 843418

**SERVICE ASSISTANCE**

Via Dell'Elettronica, 15  
41042 Spezzano di Fiorano Modena - Italy  
Tel. +39.0536 921784

SALES AND TECHNICAL ASSISTANCE SERVICE