

## SBK\_C6

CELLE SHEAR BEAM IN ACCIAIO INOX "SBK-C6", DA 500 A 2000kg



Cella di carico shear beam in acciaio inox adatta ad esempio per realizzare bilance a 4 celle o per la pesatura di serbatoi e tramogge con gli appositi accessori.

---

PORTATE (kg): 500, 1000, 2000.

---

OIML R60. Classe di precisione C6.

---

Acciaio INOX. Grado di protezione IP68.

---

Resistenza d'uscita 350 Ohm.

---

La soluzione ideale per  
applicazioni industriali  
avanzate

## CARATTERISTICHE PRINCIPALI

- CLASSE DI PRECISIONE C6
- ESECUZIONE IN ACCIAIO INOX 17-4 PH
- GRADO DI PROTEZIONE IP68
- PORTATE MAX. DA 500 kg A 2000 kg
- CAVO DI COLLEGAMENTO SCHERMATO
- CERTIFICATO OIML DISPONIBILE A RICHIESTA
- CERTIFICATO DI PROVA DISPONIBILE A RICHIESTA

## CARATTERISTICHE TECNICHE

- Minimo intervallo di verifica:  $V_{min} = E_{Max} / 15.000$
- Numero massimo divisioni cella di carico:  $n_{LC} = 6000$
- Errore combinato 0,008% del fondo scala (F.S.)
- Sensibilità  $2 \text{ mV/V} \pm 0,1 \%$
- Effetto della temperatura sullo zero 0,0009% /°C
- Effetto della temperatura sul fondo scala 0,0007% /°C
- Compensazione termica -10°C/+40°C
- Campo di temperatura di lavoro -20°C/+60°C
- Creep a carico nominale dopo 30 minuti 0,012% F.S.
- Tensione di alimentazione massima tollerata 15 VDC
- Resistenza di ingresso  $385 \pm 20 \text{ Ohm}$
- Resistenza di uscita  $350 \pm 5 \text{ Ohm}$
- Resistenza di isolamento >5000 MOhm
- Carico statico massimo 150% F.S.
- Carico di rottura 200% F.S.
- Cavo schermato 6 poli, lunghezza 5m, diametro 5mm.

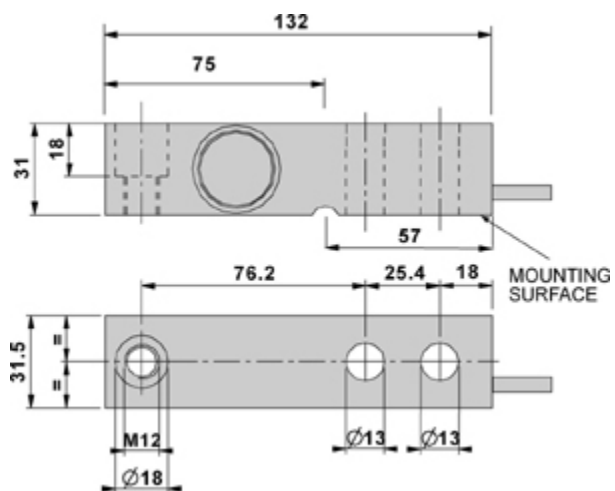
## Versione ATEX

- Il Certificato CCATEX rende la cella di carico idonea per utilizzo in zone a rischio di esplosione con categorie:  
ATEX II 1G Ex ia IIC T6 (Ta -20÷+40°C) TX (Ta -20÷+65°C) Ga  
ATEX II 1D Ex ta IIIC TX°C (Ta -20÷+40°C) TX°C (Ta -20÷+65°C) Da IP65.  
Il certificato comprende il manuale e la dichiarazione CE di conformità ATEX (disponibili in EN, DE, FR e IT).
- **IMPORTANTE:** Il certificato è legato alla singola cella. Per sistemi a più celle di carico occorre ordinare un certificato per ogni cella.

## PRINCIPALI CERTIFICAZIONI

- OIML R60
- Australian legal for trade certificate of approval (NMI S841)

## PARTICOLARE 1



Dimensioni (mm)

Collegamenti Cella	
Colore	Funzione
--	SCHERMO
GIALLO	SEGNALE +
GRIGIO	SENSE +
MARRONE	ALIMENTAZIONE +
BIANCO	SEGNALE -
VERDE	ALIMENTAZIONE -
ROSA	SENSE -

## VERSIONI

### Versioni disponibili

Codice	Max (kg)
SBK500C6 	500
SBK1000C6 	1000
SBK2000C6 	2000



“YOUR WORLDWIDE PARTNER FOR WEIGHING,”

DINI ARGEO  
FRANCE sarl  
France

DINI ARGEO  
GMBH  
Germany

DINI ARGEO  
UK Ltd  
United Kingdom

DINI ARGEO WEIGHING  
INSTRUMENTS Ltd  
China

DINI ARGEO  
OCEANIA  
Australia



**COMPANY HEADQUARTERS**

Via Della Fisica, 20  
41042 Spezzano di Fiorano Modena - Italy  
Tel. +39.0536 843418

**SERVICE ASSISTANCE**

Via Dell'Elettronica, 15  
41042 Spezzano di Fiorano Modena - Italy  
Tel. +39.0536 921784

SALES AND TECHNICAL ASSISTANCE SERVICE