

SBK_C6

"SBK C6": CAPTEUR CISAILLEMENT CLASSE C6 EN INOX IP68, de 500kg à 2000kg



Capteurs cisaillements idéals par exemple pour être monté sur des balances homologuées CE-M à 4 capteurs, ou pour le pesage industriel en automation, cuves et silos (avec les kits de montage correspondants).

PORTEE (kg) : 500, 1000, 2000.

OIML R60. Classe de précision **C6**.

Acier **INOX**. Degré de protection **IP68**.

Résistance de sortie **350 Ohm**.

La solution idéale pour
les applications industrielles
évoluées

CARACTERISTIQUES PRINCIPALES

- CLASSE DE PRECISION C6
- FAIT EN ACIER INOX AVEC PROTECTION IP68
- PORTEE MAX DE 500 kg A 2000 kg
- CABLE DE CONNEXION BLINDE
- CERTIFICAT OIML DISPONIBLE SUR DEMANDE
- CERTIFICAT D'ESSAI DISPONIBLE SUR DEMANDE

CARACTERISTIQUES TECHNIQUES

- Echelon minimal de vérification E.v.: $V_{min} = E_{max} / 15.000$.
- Nombre maximal de l'E.v.: $n = 6.000$.
- Erreur combinée 0,008% de la capacité nominale.
- Sensibilité nominale: $2 \text{ mV/V} \pm 0,1 \%$.
- Erreur relative de linéarité 0,0009% / °C.
- Erreur relative d'hystérésis 0,0007% / °C.
- Compensation de température -10°C/+40°C.
- Température d'utilisation -20°C/+60°C.
- Fluage sur 30 min 0,012% de la capacité nominale.
- Tension d'alimentation maximale 15 Vdc.
- Résistance d'entrée $385 \pm 20 \text{ Ohm}$.
- Résistance de sortie $350 \pm 5 \text{ Ohm}$.
- Résistance d'isolement $> 5000 \text{ MOhm}$.
- Charge maximale admissible 150% de la capacité nominale.
- Charge de rupture 200% de la capacité nominale.
- Câble blindé 6 pôles, longueur 5 m, diamètre 5 mm.

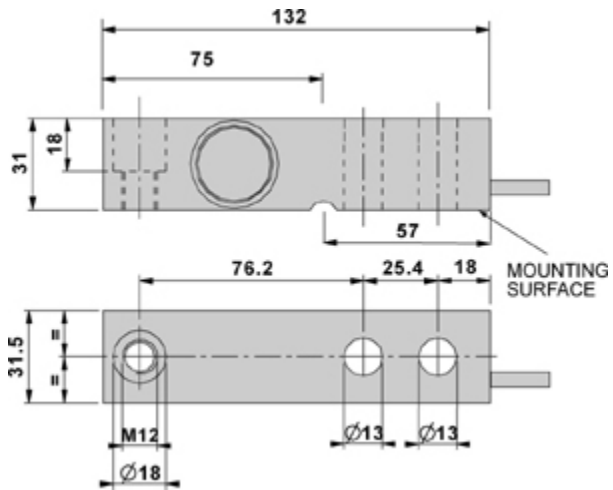
Version ATEX

- Le certificat CCATEX rend le capteur approprié pour une utilisation dans les zones dangereuses, aux normes :
ATEX II 1G Ex ia IIC T6 (Ta -20 ÷ +40°C) TX (Ta -20 ÷ +65°C) Ga
ATEX II 1D Ex ta IIIC TX°C (Ta -20 ÷ +40°C) TX°C (Ta -20 ÷ +65°C) IP65.
Le certificat comprend la notice et la déclaration CE de conformité ATEX (disponible en EN, DE, FR et IT).
- IMPORTANT : Le certificat se réfère à un seul capteur. Pour les systèmes avec plusieurs capteurs, il est nécessaire de commander un certificat pour chaque capteur.

CERTIFICATIONS PRINCIPALES

- OIML R60
- Australian legal for trade certificate of approval (NMI S841)

DETAIL 1



Dimensions (mm)

Connexions capteur	
Couleur	Fonction
--	BLINDAGE
JAUNE	SIGNAL +
GRIS	SENSE +
MARRON	ALIMENTATION +
BLANC	SIGNAL -
VERT	ALIMENTATION -
ROSE	SENSE -

VERSIONS

Versions disponibles

Codice	Max (kg)
SBK500C6 	500
SBK1000C6 	1000
SBK2000C6 	2000



www.diniargeo.com

“YOUR WORLDWIDE PARTNER FOR WEIGHING”

**DINI ARGEO
FRANCE sarl**
France

**DINI ARGEO
GMBH**
Germany

**DINI ARGEO
UK Ltd**
United Kingdom

**DINI ARGEO WEIGHING
INSTRUMENTS Ltd**
China

**DINI ARGEO
OCEANIA**
Australia



COMPANY HEADQUARTERS

Via Della Fisica, 20
41042 Spezzano di Fiorano Modena - Italy
Tel. +39.0536 843418

SERVICE ASSISTANCE

Via Dell'Elettronica, 15
41042 Spezzano di Fiorano Modena - Italy
Tel. +39.0536 921784

SALES AND TECHNICAL ASSISTANCE SERVICE