

SBT500-2000

"SBT" CAPTEUR CISAILLEMENT EN ACIER NICKELÉ de 500kg à 2000kg



Capteurs Dini Argeo en acier nickelé, homologués. Les mesures sont compatibles avec les principaux capteurs de cisaillement présents sur le marché. Ils sont indiqués pour réaliser des balances homologuées CE-M à 4 capteurs ou pour le pesage de bandes, réservoirs et trémies, grâce aux accessoires correspondants.

PORTEES (kg) : 500, 1000, 2000.

OIML R60, NTEP. Classe de précision C3.

Acier nickelé. Degré de protection IP67.

Résistance de sortie 350 Ohm.

La solution idéale pour
les applications industrielles
évoluées

CARACTERISTIQUES PRINCIPALES

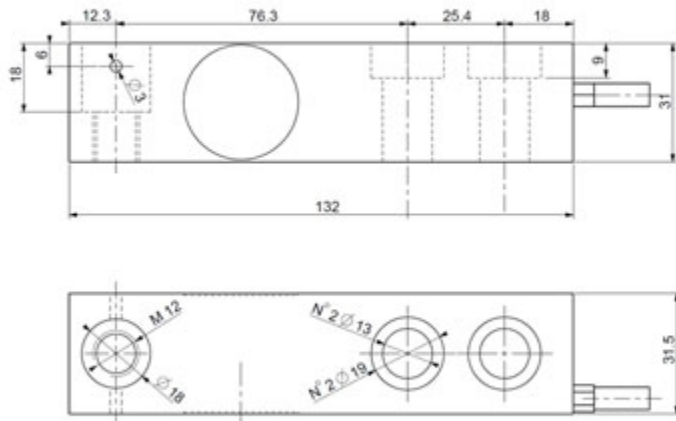
- CLASSE DE PRECISION C3
- CORPS EN ACIER NICKELÉ ET SOUDE PAR LASER
- DEGRE DE PROTECTION IP67
- PORTEE MAX DE 500 kg A 2000 kg
- CABLE DE CONNEXION BLINDE
- CERTIFICAT D'ESSAI DISPONIBLE SUR DEMANDE

CARACTERISTIQUES TECHNIQUES

- Echelon minimal de vérification E.v.: $V_{min} = E_{max} / 10.000$
- Nombre maximal de l'E.v.: $n = 3000$
- Erreur combinée: 0,017% de la capacité nominale
- Sensibilité nominale: $2 \text{ mV/V} \pm 0,5\%$
- Compensation de température $-10^{\circ}\text{C}/+50^{\circ}\text{C}$
- Température d'utilisation $-20^{\circ}\text{C}/+60^{\circ}\text{C}$
- Fluage sur 30 min $<0,02\%$ de la capacité nominale
- Tension d'alimentation maximale: 15 Vdc
- Résistance d'entrée $380 \pm 20 \text{ Ohm}$
- Résistance de sortie $350 \pm 5 \text{ Ohm}$
- Résistance d'isolement $>5000 \text{ MOhm}$
- Charge maximale admissible 120% de la capacité nominale
- Charge de rupture 300% de la capacité nominale
- Câble blindé 6 pôles, longueur 3.5m, diamètre 5 mm

DIMENSIONS - DÉCODAGE CÂBLE STANDARD

- NOTE : dimensions en mm.





- Décodage des couleurs du câble standard

Couleur	Fonction
--	BLINDAGE
JAUNE	SIGNAL +
GRIS	SENSE +
MARRON	ALIMENTATION +
BLANC	SIGNAL -
VERT	ALIMENTATION -
ROSE	SENSE -

VERSIONS

Versions disponibles

Codice	Max (kg)
SBT500 	500
SBT1000 	1000
SBT2000 	2000



www.diniargeo.com

“YOUR WORLDWIDE PARTNER FOR WEIGHING”

DINI ARGEO
FRANCE sarl
France

DINI ARGEO
GMBH
Germany

DINI ARGEO
UK Ltd
United Kingdom

DINI ARGEO WEIGHING
INSTRUMENTS Ltd
China

DINI ARGEO
OCEANIA
Australia



COMPANY HEADQUARTERS

Via Della Fisica, 20
41042 Spezzano di Fiorano Modena - Italy
Tel. +39.0536 843418

SERVICE ASSISTANCE

Via Dell'Elettronica, 15
41042 Spezzano di Fiorano Modena - Italy
Tel. +39.0536 921784

SALES AND TECHNICAL ASSISTANCE SERVICE